

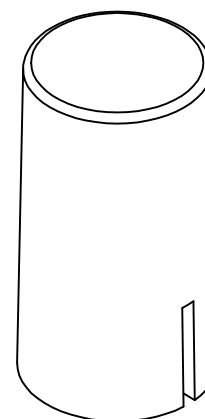
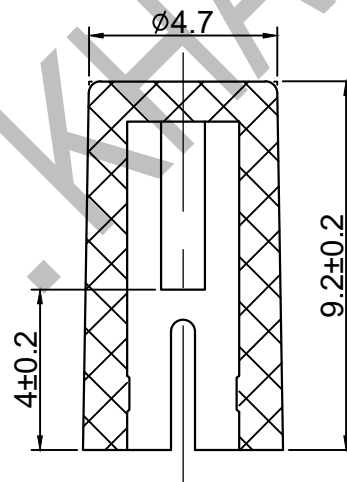
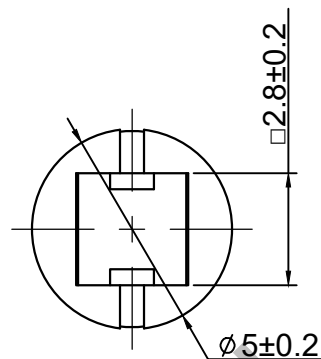
开关键帽

P/N:SC601

材质 PA66

包装

散装
内包装: 塑料袋
外包装: 纸箱



乐清市康宏电子有限公司

版本		视图	设计	敖余达
KH14FE22E			绘制	敖余达
比例	大小	 Dimensions are shown:mm(inches)	审核	徐君辉
1:1	A4		2016.03.14	